

SK **Návod na používanie a údržbu**

Whirlpool

DÔLEŽITÉ BEZPEČNOSTNÉ POKYNY

Tieto pokyny nájdete aj na webovej stránke: docs.whirlpool.eu.

VAŠA BEZPEČNOSŤ AJ BEZPEČNOSŤ INÝCH OSÔB JE VEĽMI DÔLEŽITÁ.

V tomto návode i na spotrebiči sú dôležité bezpečnostné upozornenia, ktoré si treba prečítať a vždy dodržiavať.

⚠ Toto je symbol nebezpečenstva upozorňujúci používateľov na možné riziká, ktoré im a iným osobám hrozia.


Pred všetkými bezpečnostnými upozorneniami sú uvedené symboly a nasledujúce výrazy:

⚠ NEBEZPEČENSTVO: Označuje nebezpečnú situáciu, ktorá spôsobí vážne poranenie, ak sa jej nepredíde.

⚠ UPOZORNENIE: Označuje nebezpečnú situáciu, ktorá by mohla spôsobiť vážne poranenie, ak sa jej nepredíde.

Všetky bezpečnostné upozornenia špecifikujú možné nebezpečenstvo/varovanie, ktorého sa týkajú, a uvádzajú, ako znížiť riziko poranení, škody a úrazov elektrickým prúdom v dôsledku nesprávneho používania spotrebiča. Dodržujte nasledujúce pokyny:

Inštaláciu alebo údržbu smie vykonávať iba špecializovaný technik, v súlade s pokynmi výrobcu a miestnymi bezpečnostnými predpismi. Nikdy neopravujte ani nevymieňajte žiadnu časť spotrebiča, ak to nie je výslovne uvedené v návode na používanie.

- Pred vykonávaním inštalačných prác musíte spotrebič odpojiť od elektrického napájania.
- Uzemnenie spotrebiča je povinné. (Nie je potrebné pre digestory triedy II označené symbolom  na štítku údajov).
- Prívodný elektrický kábel musí byť dostatočne dlhý, aby bolo možné pripojiť spotrebič do elektrickej zásuvky.
- Pri vyťahovaní zástrčky zo zásuvky elektrickej siete neťahajte za elektrický kábel.
- Po inštalácii nesmú byť elektrické časti pre používateľa prístupné.

Nedotýkajte sa spotrebiča vlhkými časťami tela a nepoužívajte ho, ak ste naboso.

- Tento spotrebič nesmú používať deti staršie ako 8 rokov a osoby so zníženými fyzickými, zmyslovými a duševnými schopnosťami alebo s nedostatočnými skúsenosťami a vedomosťami bez dozoru, alebo ak neboli poučené o bezpečnom používaní spotrebiča a ak si neuvedomujú nebezpečenstvá s tým spojené. Deti sa so spotrebičom nesmú hrať. Deti bez dozoru dospelých nesmú vykonávať čistenie a údržbu spotrebiča.
- Spotrebič nikdy neopravujte ani nevymieňajte žiadnu jeho časť, ak to nie je špecificky uvedené v návode na obsluhu. Pokazené časti musíte nahradiť originálnymi. Všetku ostatnú údržbu musí vykonávať špecializovaný technik.
- Dávajte pozor, aby sa deti nehrali so spotrebičom.

- Pri vrtaní do steny alebo do stropu dávajte pozor, aby ste nepoškodili elektrické prípojky a/alebo potrubia.
- Vetracie otvory musia vždy ústiť von.
- Odvádzaný vzduch nesmie byť vypúšťaný cez vetrací komín, ktorý sa používa na odstraňovanie dymu zo spotrebičov spalujúcich plyn alebo iné palivá, ale musí mať samostatný vývod. Musia byť dodržané všetky miestne predpisy týkajúce sa odvádzania plynov.
- Ak sa digestor používa spolu s inými spotrebičmi pracujúcimi s plynom alebo inými palivami, nesmie byť v miestnosti prekročený podtlak 4 Pa (4×10^{-5} bar). Z tohto dôvodu dbajte, aby bola miestnosť primerane vetraná.
- Výrobca odmieta akúkoľvek zodpovednosť za nevhodné použitie alebo za nesprávne nastavenie ovládacích prvkov.
- Pre správnu činnosť a dobrý výkon spotrebiča je nevyhnutné pravidelné čistenie a údržba. Pravidelne odstraňujte všetky povlaky zo špinavých povrchov, aby ste zabránili nahromadeniu mastnoty. Pravidelne čistite alebo vymieňajte filtre.
- Pod spotrebičom jedlo nikdy neupravujte otvoreným ohňom (neflambujte). Používanie otvoreného ohňa môže spôsobiť požiar.
- Pri vysmázaní nenechávajte panvice bez dozoru, olej by mohol vzbĺknúť.
- Nedodržanie pokynov na čistenie digestora a vymieňanie filtrov môže viesť k vzniku požiaru.
- Kryt odsávača výparov sa nikdy nesmie otvárať bez nainštalovaných filtrov mastnoty a musí byť pod stálym dozorom.
- Plynové spotrebiče možno používať pod krytom digestora, iba ak sú na nich položené hrnce.
- Ak používate viac ako tri varné miesta, digestor by mal byť zapnutý na úrovni výkonu 2 alebo vyššej. Zabráni to nadmernému nahromadeniu tepla v spotrebiči.
- Nedotýkajte sa žiaroviek, kým nie sú studené.
- Nepoužívajte digestor, ani ho nenechávajte bez riadne nainštalovaného osvetlenia – nebezpečenstvo úrazu elektrickým prúdom.
- Pri inštalácii a údržbe používajte pracovné rukavice.
- Výrobok nie je vhodný na používanie vonku.
- Pri používaní varného panelu môžu byť prístupné časti digestora horúce.

ODLOŽTE SI TÚTO BROŽÚRKU NA BUDÚCE POUŽITIE.

Vyhlásenie o zhode

- Tento spotrebič bol navrhnutý, vyrobený a predáva sa v súlade s:
 - bezpečnostnými cieľmi smernice 2014/35/EÚ o nízkom napätí;
 - požiadavkami na ekodizajn nariadení Komisie (EÚ) č. 66/2014, č. 327/2011, č. 244/2009, č. 245/2009, č. 1194/2012, č. 2015/1428;
 - požiadavkami na ochranu podľa smernice 2014/30/EÚ o elektromagnetickej kompatibilite.
- Elektrická bezpečnosť spotrebiča je zaručená iba v prípade jeho zapojenia k sieti s účinným uzemnením.

Rady na úsporu energie

- Na začiatku varenia zapnite digestor na minimálnu rýchlosť a nechajte ho bežať niekoľko minút po skončení varenia.
- Rýchlosť zvýšte iba v prípade veľkého množstva dymu alebo výparov a intenzívne rýchlosti používajte iba v extrémnych situáciách.
- Uhlíkové filtre vymieňajte podľa potreby, aby sa zachovala dostatočná účinnosť pri znižovaní pachov.
- Filtre mastnoty vymieňajte podľa potreby, aby sa zachovala dostatočná účinnosť pri filtrovaní mastnoty.
- Na dosiahnutie optimálnej účinnosti a minimálnej hlučnosti použite maximálny priemer potrubného systému uvedený v tomto návode.

INŠTALÁCIA

Po vybalení spotrebič skontrolujte, či nebol poškodený pri preprave. V prípade problémov sa obráťte na predajcu alebo popredajný servis. Aby ste predišli akémukoľvek poškodeniu, spotrebič vyberte z polystyrénového obalu až pri inštalácii.

PRÍPRAVA NA INŠTALÁCIU

UPOZORNENIE: Výrobok je ťažký; digestor by mali inštalovať minimálne dve osoby.

Minimálna vzdialenosť medzi podkladom varných nádob na vrchu sporáka a spodkom digestora nesmie byť menšia ako 50 cm pri elektrických sporákoch a 65 cm pri plynových alebo kombinovaných sporákoch. Pred inštaláciou skontrolujte aj minimálne vzdialenosti uvedené v návode sporáka.

Ak inštaláčne pokyny k sporáku uvádzajú väčšiu vzdialenosť medzi sporákom a digestorom, treba dodržať túto vzdialenosť.

ZAPOJENIE DO ELEKTRICKEJ SIETE


Skontrolujte, či napätie uvedené na typovom štítku spotrebiča zodpovedá napätiu v elektrickej sieti domácnosti.

Túto informáciu nájdete na vnútornej strane digestora pod filtrom mastnoty.

Výmenu elektrického napájacieho kábla (typ H05 VV-F 3 x 0,75 mm²) smie urobiť iba kvalifikovaný elektrikár. Obráťte sa na autorizované servisné stredisko.

Ak je digestor vybavený elektrickou zástrčkou, zapojte zástrčku do zásuvky, ktorá vyhovuje platným predpisom, nachádzajúcej sa na mieste prístupnom po inštalácii. Ak nie je vybavený zástrčkou (priame vedenie do siete) alebo ak sa zásuvka nenachádza na prístupnom mieste, nainštalujte štandardný dvoj pólový vypínač, ktorý umožní úplné odpojenie od siete v prípade stavu prepätia kategórie II, podľa inštaláčnych pravidiel.

Pokiaľ nie je kábel opatrený zástrčkou, pripojte vodiče podľa informácií v nasledujúcej tabuľke:

Sieťové napätie a frekvencia	Pripojenie vodičov
220 – 240 V 50 – 60 Hz	 : žltý/zelený N : modrý L : hnedý

VŠEOBECNÉ ODPORÚČANIA

Pred používaním

Odstráňte všetky ochranné diely z lepenky, ochranné fólie a nálepky z príslušenstva. Po vybalení spotrebič skontrolujte, či nebol poškodený pri preprave.

Na inštaláciu používajte iba upevňovacie skrutky dodané so spotrebičom a ak nie sú priložené, kúpte správny typ skrutiek. Používajte správnu dĺžku skrutiek, ktorá je uvedená v návode na inštaláciu.

V prípade pochybností sa poraďte s asistenčnou službou autorizovaného servisu alebo podobnou kvalifikovanou osobou.

Digestor môže vyzerat' inak ako na ilustrácii v tejto brožúrke. Pokyny na používanie, údržbu a inštaláciu však zostávajú tie isté.

! Nevykonávajte elektrické alebo mechanické zmeny produktu, ani zmeny na odvádzacom potrubí.

Počas používania


Neukladajte na spotrebič nič ťažké, aby nedošlo k jeho poškodeniu. Spotrebič nevystavujte poveternostným vplyvom.

OCHRANA ŽIVOTNÉHO PROSTREDIA

Likvidácia obalu

Tento obalový materiál je 100 % recyklovateľný a je označený symbolom recyklácie . Rôzne časti obalu likvidujte zodpovedne, v plnom súlade s platnými predpismi o likvidácii odpadov.

Likvidácia spotrebiča

- Tento spotrebič je označený v súlade so smernicou Európskeho parlamentu a Rady 2012/19/EÚ o odpade z elektrických a elektronických zariadení (OEEZ).
- Zabezpečením likvidácie výrobku správnym spôsobom pomôžete predísť potenciálnym negatívnym dopadom na životné prostredie a ľudské zdravie, ktoré by sa inak mohli vyskytnúť pri nevhodnom zaobchádzaní pri likvidácii tohto výrobku.
- Symbol  na spotrebiči alebo v sprievodných dokumentoch znamená, že s týmto výrobkom sa nesmie zaobchádzať ako s domovým odpadom, ale treba ho odovzdať v zbernom stredisku na recykláciu elektrických a elektronických zariadení.

Likvidácia domácich spotrebičov

- Tento spotrebič je vyrobený z recyklovateľných alebo znovu použiteľných materiálov. Zlikvidujte ho v súlade s miestnymi predpismi o likvidácii odpadov. Pred likvidáciou odrežte prívodný elektrický kábel.
- Podrobnejšie informácie o zaobchádzaní, obnove a recyklácii domácich spotrebičov dostanete na príslušnom miestnom úrade, v zbernom stredisku odpadov alebo v obchode, kde ste spotrebič kúpili.

NÁVOD NA RIEŠENIE PROBLÉMOV

Spotrebič nefunguje:

- Skontrolujte, či je napätie v elektrickej sieti a či je spotrebič pripojený k prívodu elektriny.
- Spotrebič vypnite a znovu zapnite, aby ste skontrolovali, či chyba pretrváva.

Úroveň odsávania digestora nie je dostatočná:

- Skontrolujte rýchlosť odsávania a nastavte, ak je to potrebné;
- Skontrolujte, či sú filtre čisté;
- Skontrolujte, či vetracie otvory nie sú ničím zablokované.

Svetlo nefunguje

- Skontrolujte žiarovku a podľa potreby ju vymeňte;
- Skontrolujte, či je žiarovka správne namontovaná.

POPREDAJNÝ SERVIS

Skôr, ako zavoláte servis:

1. Skontrolujte, či nedokázate problém vyriešiť sami podľa bodov popísaných v časti „Príručka na riešenie problémov“.
2. Spotrebič vypnite a opäť zapnite, aby ste skontrolovali, či chyba pretrváva.

Ak po kontrolách uvedených vyššie porucha naďalej pretrváva, spojte sa s najbližším autorizovaným servisným strediskom.

Vždy uveďte:

- krátky opis poruchy;
- presný typ a model spotrebiča;
- servisné číslo (číslo uvedené po slove „Service“ na typovom štítku), ktoré sa nachádza vnútri spotrebiča. Servisné číslo je uvedené aj v záručnej knižke;
- vašu celú adresu;
- vaše telefónne číslo.

SERVICE 0000 000 00000



V prípade nevyhnutných opráv sa obráťte **na autorizované servisné stredisko** (zaručí sa tým použitie originálnych náhradných dielov a správny postup pri oprave).

ČISTENIE

VAROVANIE

- Nikdy nepoužívajte parné čističe.
- Odpojte spotrebič od elektrického napájania.

DÔLEŽITÉ: nepoužívajte korozívne ani abrazívne čistiace prostriedky. Ak sa niektorý z uvedených prostriedkov dostane do kontaktu so spotrebičom, okamžite ho poutierajte vlhkou utierkou.

• Povrch čistite vlhkou utierkou. Ak je veľmi špinavý, pridajte do vody niekoľko kvapiek čistiaceho prostriedku na riad. Poutierajte suchou utierkou.

DÔLEŽITÉ: Nepoužívajte drsné spongie ani kovové škrabky či drôtenky. Ich použitie by mohlo po čase poškodiť emailové povrchy.

• Na čistenie spotrebiča používajte špeciálne prostriedky a dodržiavajte pokyny výrobcu.

DÔLEŽITÉ: Filtre čistite aspoň raz za mesiac, aby ste odstránili zvyšky oleja a mastnoty.

! UPOZORNENIE: - používajte ochranné rukavice.
- odpojte spotrebič od elektrického napájania.

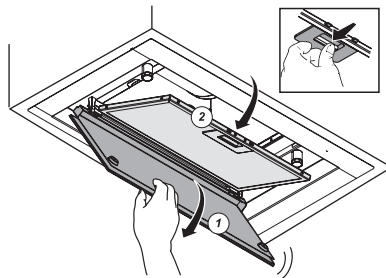
FILTRE MASTNOTY

Kovový filter mastnoty má neobmedzenú životnosť a mal by sa čistiť raz do mesiaca ručne alebo v umývačke riadu pri nízkej teplote a s krátkym programom. Ak filter čistíte v umývačke riadu, môže trochu vyblednúť, ale neovplyvní to jeho filtračnú schopnosť.

Otvorte panel obvodového nasávania.

Filter vytiahnete potiahnutím za rukoväť.

Filter umyte a nechajte vyschnúť a pri opätovnom vkladaní postupujte v obrátenom poradí.



PANEL

Vybratie:

Upozornenie! Pri demontáži a montáži držte panel oboma rukami v polohe, aby nespadol a nedošlo k zraneniu osôb alebo poškodeniu vecí.

Rozloženie:

- pevne potiahnite digestor nadol (PREDNÁ STRANA);
- potlačte malú páčku na pravej strane panela doľava;
- zveste zadný pánt.

Čistenie:

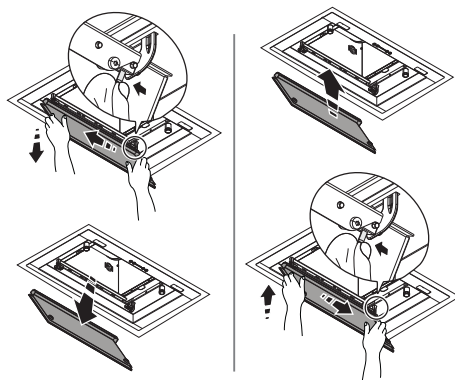
Panel sa musí čistiť rovnako často ako filter mastnoty handričkou navlhčenou neutrálnym tekutým čistiacim prostriedkom.

Nepoužívajte produkty obsahujúce abrazívne látky. NEPOUŽÍVAJTE ALKOHOL!

Nasadenie:

Panel je zavesený vzadu a pripevnený vpredu zastrčením do kolíkov nachádzajúcich sa na ten účel na povrchu digestora. .

Upozornenie! Vždy skontrolujte, či je panel pevne prichytený na svojom mieste.



VÝMENA ŽIAROVIEK

Systém osvetlenia digestora je založený na technológii LED.

LED poskytujú optimálne osvetlenie so životnosťou desaťkrát dlhšou než tradičné žiarovky, ale so spotrebou energie o 90 % nižšou.

Pri výmene sa obráťte na servis.

UHLÍKOVÝ FILTER

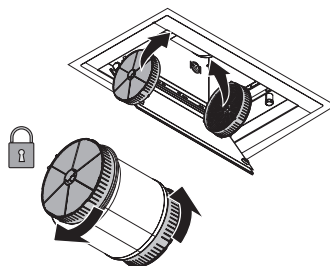
(iba filtrovacie digestory)

Zachytáva a neutralizuje neželané kuchynské pachy.

Uhlíkový filter vymieňajte každé 4 mesiace

Nasadenie alebo výmena uhlíkového filtra

- Otvorte panel obvodového nasávania.
- Vyberte filter mastnoty.
- Nasadte okrúhle uhlíkové filtre, na každú stranu jeden, aby ste prikryli obe mriežky na ochranu motora, potom otočte v smere hodinových ručičiek.



Poznámka: Pri vyberaní postupujte v obrátenom poradí.

Pri vložení filtrov mastnoty na miesto postupujte v opačnom poradí.

DODANÝ MATERIÁL

Vyberte všetky komponenty z obalov. Skontrolujte, či sú priložené všetky komponenty.

- Digestor zmontovaný s motorom, nainštalované žiarovky a filtre mastnoty.
- Návod na montáž a používanie
- viacrozmerová prírubica \varnothing 150/125 – 120
- 4 skrutkové uzávery
- konektor odvádzacieho potrubia \varnothing 150
- 4 skrutky 4x12
- 4 skrutky 4x16
- 2 skrutky 3,5x9,5

INŠTALÁCIA – POKYNY NA PREDBEŽNÚ MONTÁŽ

Digestor je určený na inštaláciu a používanie v odsávacej verzii alebo vo filtračnej verzii.

Odsávacia verzia

Výpary sú odsávané a odvádzané von cez odvádzacie potrubie (nie je priložené) pripevnené k spojke odvádzacieho potrubia digestora. V závislosti od zakúpeného odvádzacieho potrubia zabezpečte vhodné pripevnenie k spojke odvádzacieho potrubia.

DÔLEŽITÉ: Ak je už nainštalovaný, vyberte uhlíkový filter/filtre.

Filtrovacia verzia

Vzduch sa filtruje cez uhlíkový filter/filtre a je recyklovaný do okolitého prostredia.

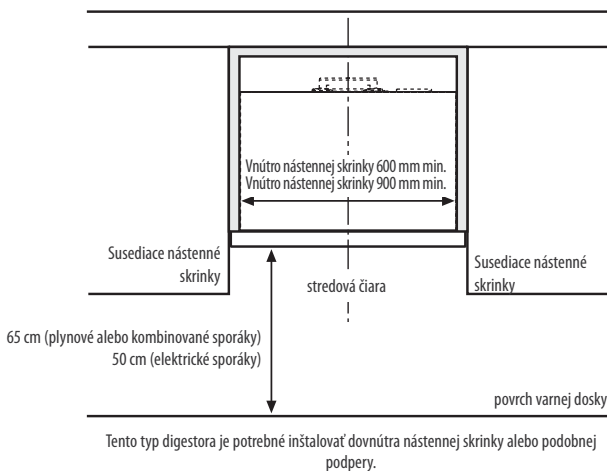
DÔLEŽITÉ: Skontrolujte, či je zabezpečená recirkulácia vzduchu.

AK DIGESTOR NEMÁ UHLÍKOVÝ FILTER/FILTRE, OBJEDNAJTE HO/ICH A PRED POUŽÍVANÍM NASADTE.

Digestor neinštalujte v blízkosti veľmi špinavých miest, okien, dverí a zdrojov tepla.

Digestor sa dodáva so všetkými materiálmi potrebnými na inštaláciu na väčšine stien/stropov. Kvalifikovaný technik však musí zabezpečiť, aby materiály boli vhodné podľa typu steny/stropu.

ROZMERY A POŽIADAVKY



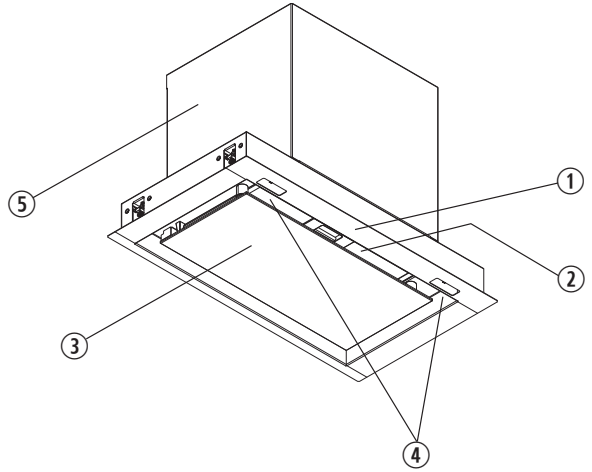
POKYNY NA INŠTALÁCIU – MONTÁŽ

Nižšie uvedené pokyny, ktoré sa majú vykonávať v poradí, ako sú očíslované, odkazujú na čísla (s rovnakými číslami krokov), ako sú uvedené na poslednej strane tohto návodu.

1. Pripravte výrez na zadnej strane nástennej skrinky zodpovedajúci celkovým rozmerom digestora
60 cm = 260x493
90 cm = 260x693
2. Pripravte otvor navrchu pre odvádzacie potrubie Ø 150.
3. Nasadzte konektor odvádzacieho potrubia (pomocou dvoch priložených skrutiek 3,5x9,5).
4. Odstráňte ochrannú fóliu z bočných lepiacich pásov.
5. Zasuňte digestor do kuchynskej skrinky.
6. Bočné zasúvacie podpery sa vrátia von, aby sa digestor mohol pripevniť ku kuchynskej skrinke.
7. Zaisťte skrutkami č.4 (dve na každú stranu) k bočným podperám:
16 mm skrutka na kuchynskú skrinku hrubú 15 až 20 mm,
12 mm skrutka na kuchynskú skrinku hrubšiu ako 20 mm.
Poznámka: Pri pripevňovaní trochu zatlačte na teleso digestora, aby na bokoch pevne prilhul.
8. Nasadzte krytky skrutiek č.4.
9. Pripojte hadicu (treba kúpiť samostatne) na odvádzanie výparov; v prípade potreby použite viacrozmerovú prírubu ako redukciu otvoru Ø 125 – 120.
Iba pre odsávaciu verziu: vyvedte hadicu von
Iba pre filtrovaciu verziu: nasadzte mriežku usmerňovačov toku (treba kúpiť samostatne) na vrch kuchynskej skrinky.
10. Otvorte panel obvodového nasávania a vyberte filter mastnoty.
11. **Iba pri filtrovacej verzii:** Nasadzte uhlíkové filtre (pokyny nájdete v časti ÚDRŽBA – Uhlíkový filter).
12. Znovu namontujte filter proti mastnote
13. Zatvorte panel obvodového nasávania.

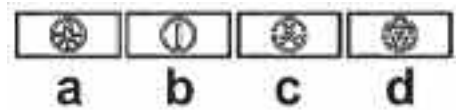
OPIS A POUŽÍVANIE DIGESTORA

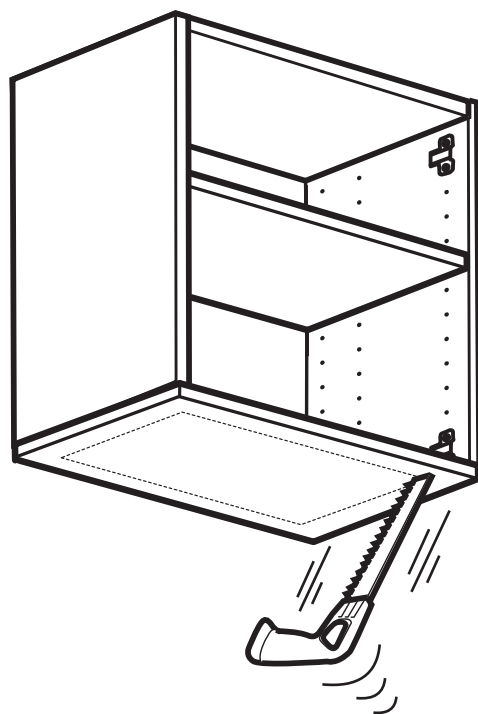
1. Ovládací panel.
2. Filter mastnoty.
3. Panel obvodového nasávania.
4. Osvetlenie
5. Telo odsávacej jednotky.



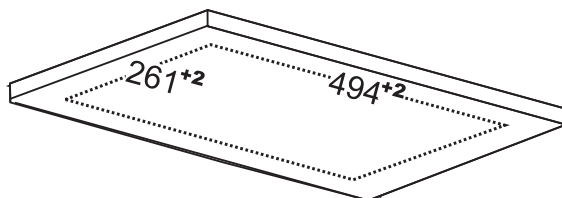
SVETELNÉ OVLÁDAČE

- a. Spínač osvetlenia **ZAP./VYP.**
- b. Tlačidlo **zapínania/vypínania** motora a voľby minimálnej rýchlosti (odsávacieho výkonu).
- c. Tlačidlo voľby strednej rýchlosti (odsávacieho výkonu).
- d. Tlačidlo voľby maximálnej rýchlosti (odsávacieho výkonu).

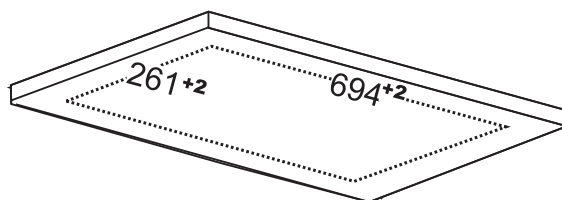


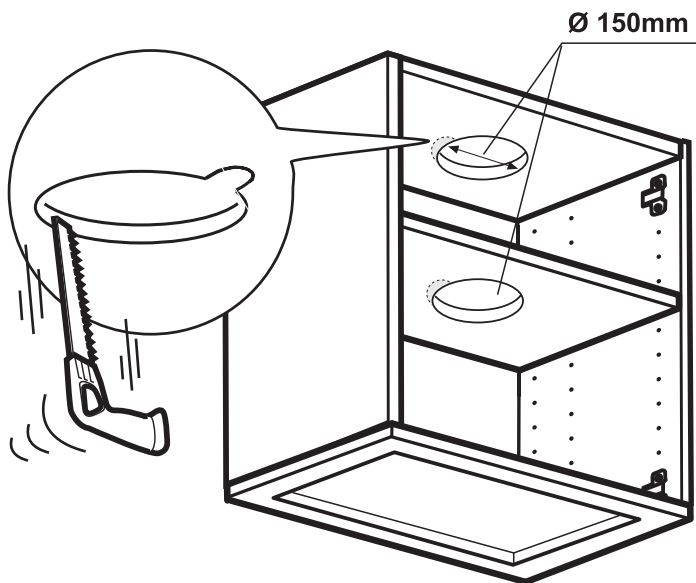


60cm

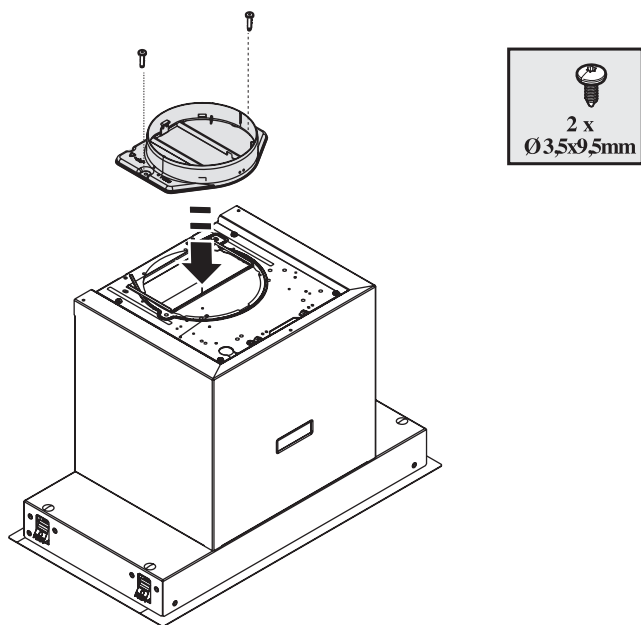


90cm

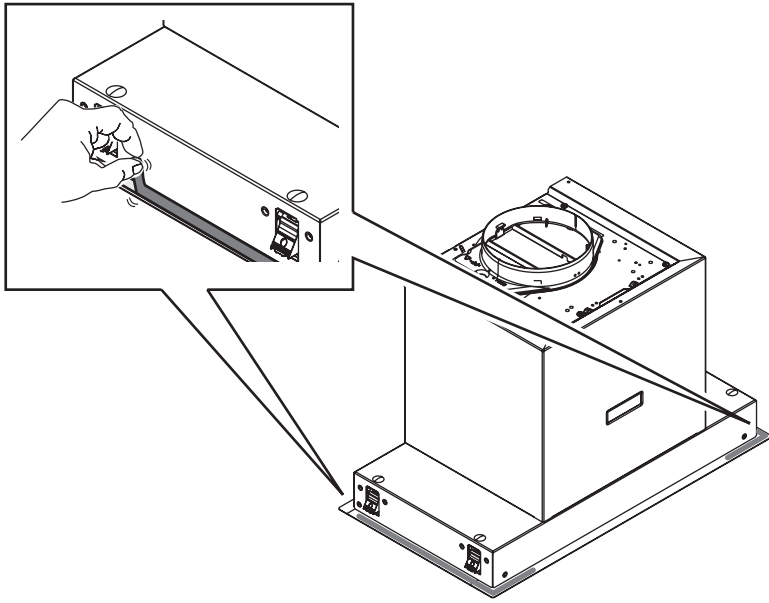




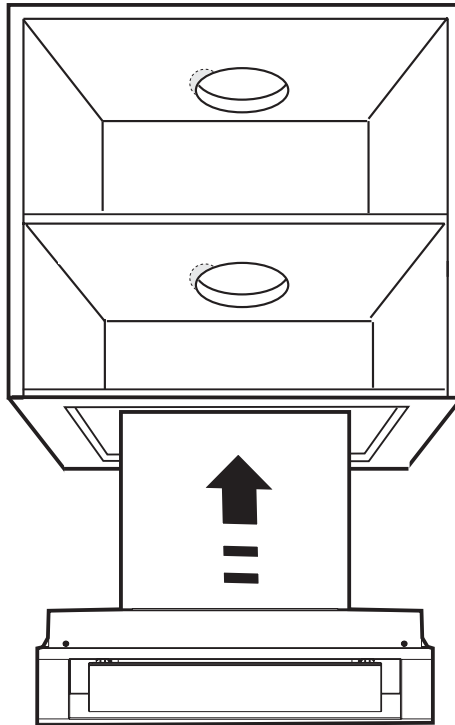
2



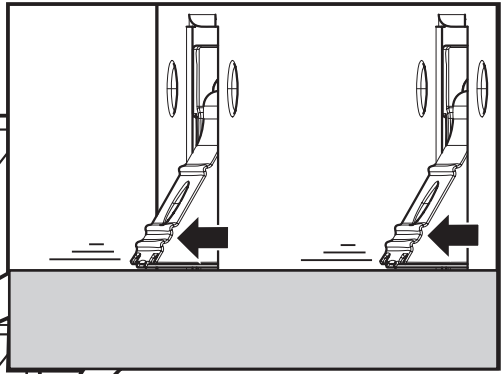
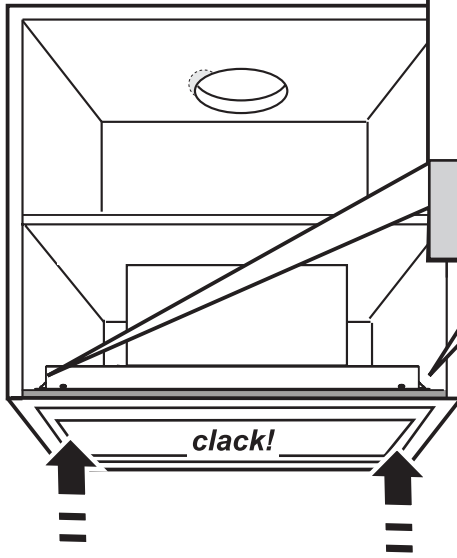
3



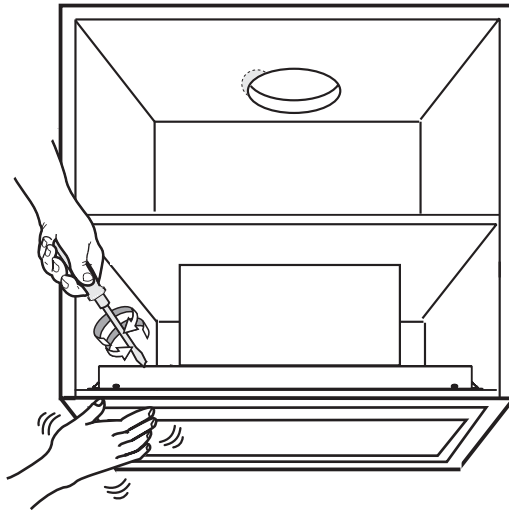
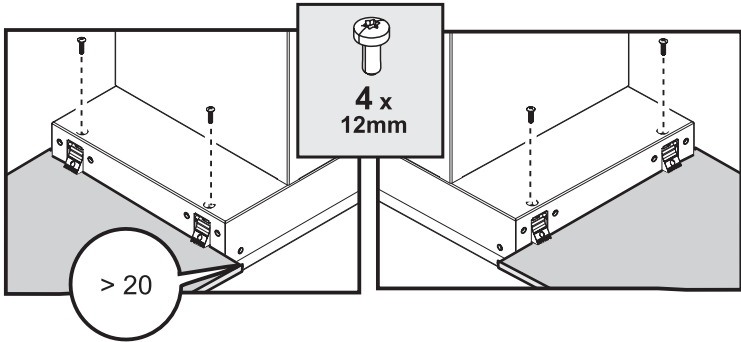
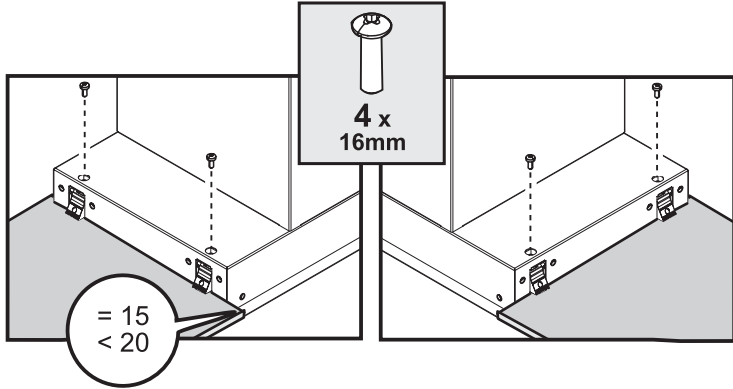
4

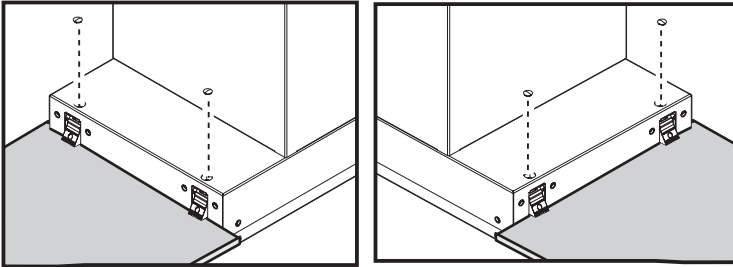
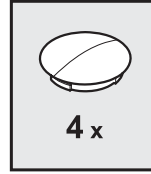


5

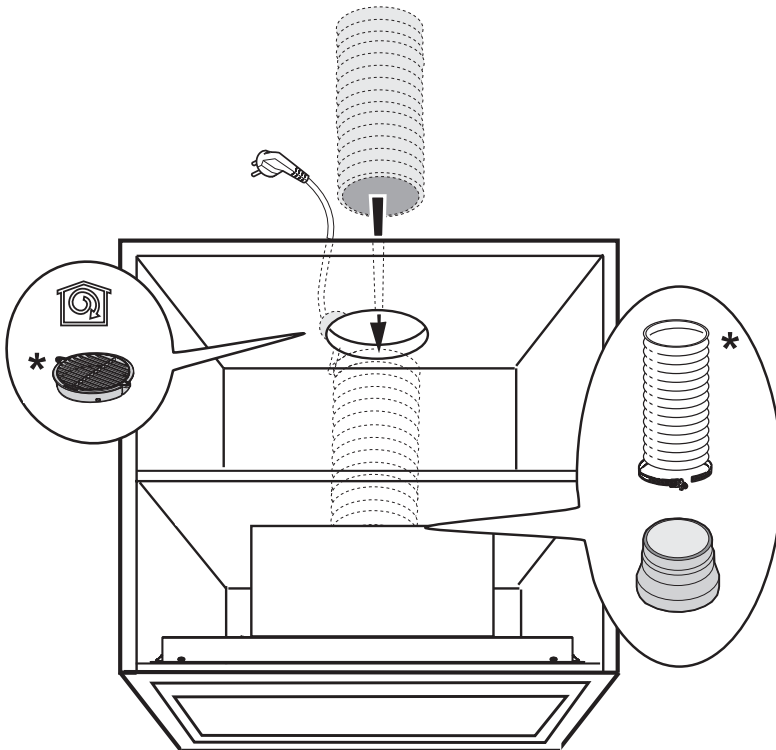


6

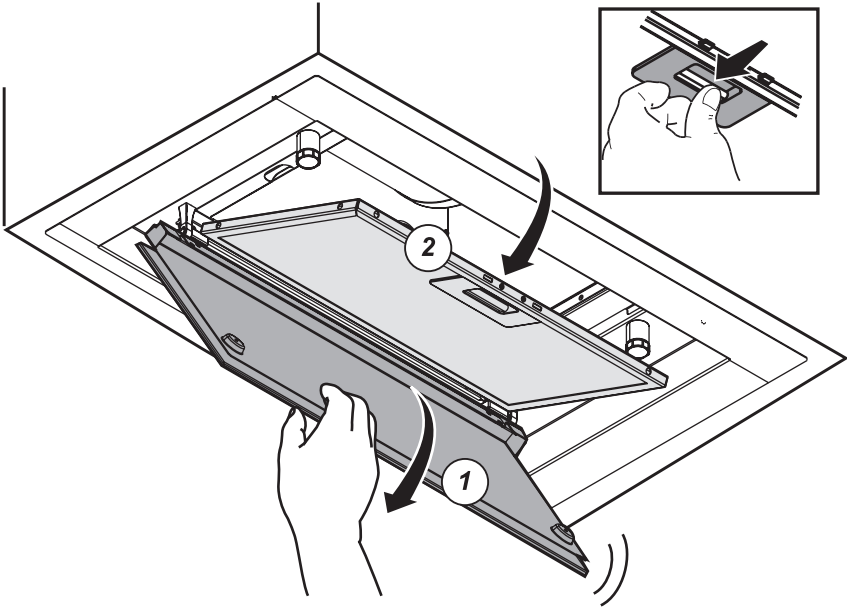




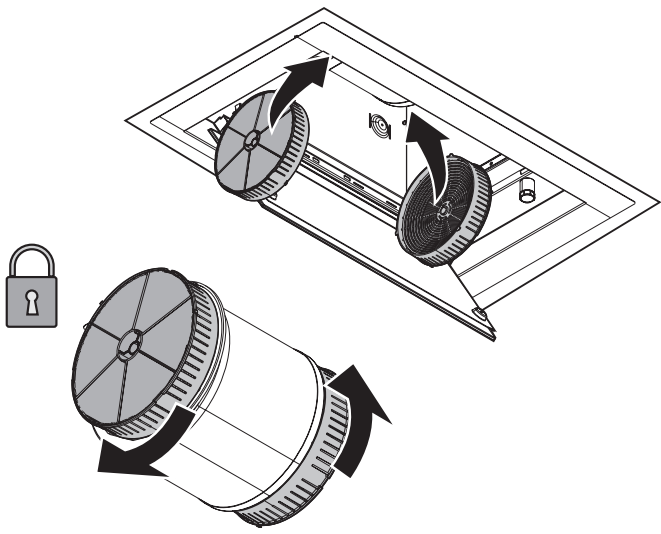
8



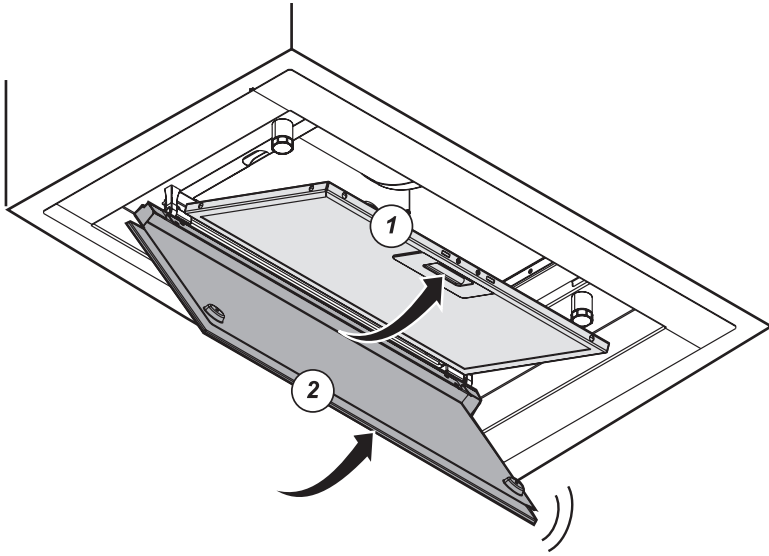
9



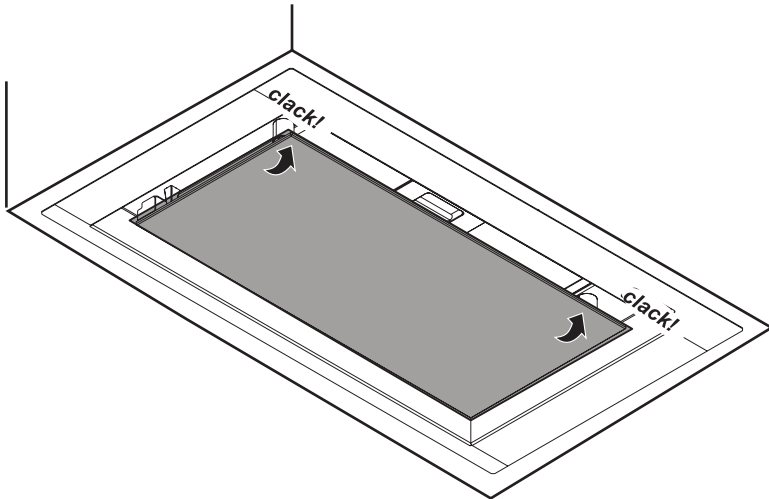
10



11



12



13



400011349754



Vytlačené v Taliansku

02/2019

